

19052023-2.0



ПАСПОРТ И РУКОВОДСТВО ПО ЭКСПЛУАТАЦИИ ШТАБЕЛЕР САМОХОДНЫЙ С ПЛАТФОРМОЙ ES





Оглавление

1. Описание и работа	6
1.1 Назначение изделия	6
1.2 Основные характеристики	7
1.2 Устройство штабелера	10
1.2.1 Рукоятка управления	10
1.2.2 Ключ зажигания	11
1.2.3 Индикатор заряда батареи	11
1.3 Информационные таблички и наклейки	12
1.4 Кривая грузоподъемности	13
2. Ввод в эксплуатацию	14
2.1 Использование штабелера в первый раз	14
2.2 Обкатка штабелера	14
3. Использование по назначению	15
3.1 Меры предосторожности	15
3.2 Запуск и управление	15
4. Зарядка и обслуживание аккумулятора	19
4.1 Меры предосторожности при работе с кислотными аккумуляторами	19
4.2 Зарядка аккумулятора	20
4.3 Установка и удаление батареи	20
4.4 Обслуживание аккумулятора	21
5. Техническое обслуживание штабелера	22
5.1 Техника безопасности и защита окружающей среды	22
5.2 Меры предосторожности при техническом обслуживании	22
5.3 Осмотр и обслуживание	24
5.3 Схема смазки	25
5.4 Инструкции по техническому обслуживанию	26
5.5 Вывод из эксплуатации	27
5.6 Распространенные неисправности и способы их устранения	28
6. Гарантийные обязательства	29

Предисловие

Настоящее оригинальное руководство по эксплуатации предназначено для предоставления инструкций для безопасной эксплуатации и технического обслуживания штабелера. Пожалуйста, внимательно прочитайте данное руководство по эксплуатации, если вы являетесь оператором или ответственным за штабелер, перед началом эксплуатации и обслуживания машины. Только таким образом вы сможете защитить себя и обеспечить оптимальную производительность и длительный срок службы штабелера.

Наши штабелеры постоянно совершенствуются, поэтому, возможно, существуют некоторые различия между вашим продуктом и описанием в данном руководстве. Руководство оператора также может отличаться из-за особых требований заказчика.


Если у вас возникли вопросы, пожалуйста, свяжитесь с отделом продаж или сообщите об этом дилеру.

Данное руководство содержит инструкции по использованию изделия и необходимую информацию для его правильной и безопасной эксплуатации. Сохраните данное руководство для дальнейшего использования!

ВНИМАНИЕ! Владелец и пользователь изделия должны прочесть данное руководство и понять все инструкции в нем до начала его эксплуатации.

ВНИМАНИЕ! Эксплуатация и обслуживание изделия должны производиться в соответствии с инструкциями, представленными в данном руководстве. Другие виды эксплуатации рассматриваются как несоответствующие техническим параметрам и могут причинить вред людям, изделию или имуществу. Изделие не следует эксплуатировать в пожароопасных или взрывоопасных зонах, местах с высоким риском коррозии или высокой концентрацией пыли.

Ниже показаны символы, обозначающие указания, соблюдение которых важно для Вашей безопасности и безопасности других людей.

	Опасно	Означает существующую опасность. Пренебрежение может вызвать смерть или тяжёлые ранения. Необходимо соблюдать это требование.
	Внимание	Означает потенциальную опасность. Пренебрежение может вызвать смерть или тяжёлые ранения. Необходимо соблюдать это требование.
	Предупреждение	Означает потенциальную опасность. Пренебрежение может вызвать ранения средней тяжести. Необходимо соблюдать это требование.
	Примечание	Необходимо принимать во внимание положения, прямо или косвенно касающиеся личной безопасности или обслуживания изделия.



Ответственность владельца

В настоящем руководстве по эксплуатации под «владельцем» подразумевают любое физическое или юридическое лицо, которое либо само использует изделие, либо его используют от его имени. В отдельных случаях (например, при лизинге или аренде) владельцем считается лицо, которое в соответствии с действующим договором между владельцем и пользователем изделия выполняет обязанности по эксплуатации.

Владелец должен гарантировать, что изделие используется только в целях, для которых оно предназначено, и что опасность для жизни и здоровья пользователя и третьих сторон исключена. Кроме того, необходимо соблюдать правила техники безопасности, а также правила эксплуатации, обслуживания и ремонта. Владелец должен гарантировать, что все пользователи изделия ознакомились с данным руководством по эксплуатации и поняли его.

В случае несоблюдения руководства по эксплуатации гарантийные условия могут быть аннулированы. То же самое относится к случаям, когда пользователь или третьи лица не по назначению используют изделие без разрешения отдела по обслуживанию клиентов изготовителя.

Монтаж дополнительного оборудования

Монтаж или установка дополнительного оборудования, которое влияет на эксплуатационные характеристики изделия, требует письменного разрешения изготовителя.

ВНИМАНИЕ! Вся информация, приведенная в данном руководстве, основана на данных, доступных на момент печати. Производитель оставляет за собой право вносить изменения в конструкцию изделия без предварительного уведомления, если эти изменения не ухудшают потребительских свойств и качества продукции.

ВНИМАНИЕ!

ВО ИЗБЕЖАНИЕ СЕРЬЕЗНОГО РИСКА ТРАВМИРОВАНИЯ СЕБЯ И ОКРУЖАЮЩИХ, СОБЛЮДАЙТЕ СЛЕДУЮЩИЕ ИНСТРУКЦИИ ПО БЕЗОПАСНОСТИ.

Эти штабелеры могут стать опасными, если пренебрегать надлежащим техническим обслуживанием. Поэтому необходимо обеспечить надлежащее техническое обслуживание, обучение персонала и процедуры безопасной эксплуатации.

Техническое обслуживание и осмотр должны проводиться в соответствии со следующими пунктами:

1. Должна применяться плановая система технического обслуживания, смазки и проверки, представленная в руководстве.
2. Только квалифицированный и уполномоченный персонал должен допускаться к техническому обслуживанию, ремонту, регулировке и осмотру штабелера.
3. Перед тем как покинуть штабелер:
 - Убедитесь, что вы не припарковали штабелер под уклоном.

- Полностью опустите грузовые вилы.
- Нажмите выключатель аварийного тормоза.
- Установите ключ зажигания в положение "OFF" и выньте ключ.

4. Перед началом эксплуатации штабелера:

- Примите рабочее положение на платформе.
- Установите рычаг управления в нейтральное положение.
- Перед началом эксплуатации проверьте работу систем подъема, управления направлением движения, скоростью, рулевого управления, предупреждающих устройств и тормозов.

5. Избегайте пожароопасных ситуаций и обеспечьте наличие противопожарного оборудования. Не используйте открытое пламя для проверки рычага, утечки электролита, жидкостей или масла. Не используйте открытые емкости с топливом или легковоспламеняющиеся чистящие жидкости для очистки деталей.

6. Тормоза, рулевые механизмы, механизмы управления, защитные и предохранительные устройства должны регулярно проверяться и поддерживаться в исправном состоянии.

7. Таблички или наклейки с указаниями по грузоподъемности, правилам безопасной эксплуатации и техническому обслуживанию должны поддерживаться в разборчивом состоянии.

8. Все части подъемных механизмов должны проверяться для поддержания их в безопасном рабочем состоянии.

9. Все гидравлические системы должны регулярно проверяться и поддерживаться в соответствии с требованиями. Цилиндры, клапаны и другие подобные детали должны проверяться, чтобы убедиться, что "отклонение" не развилось до такой степени, чтобы создать опасность.

10. Штабелер должен содержаться в чистом состоянии, чтобы минимизировать пожарную опасность, облегчить обнаружение незакрепленных или поврежденных деталей.

11. Модификации и дополнения, влияющие на грузоподъемность и безопасную эксплуатацию штабелера, не должны производиться заказчиком или пользователем без предварительного письменного разрешения производителя. Таблички или наклейки с информацией о грузоподъемности, правилах эксплуатации и техническом обслуживании должны быть изменены соответственно.

1. Описание и работа

1.1 Назначение изделия

Электрический самоходный штабелер предназначен для укладки паллетированных грузов, погрузочно-разгрузочных работ, а также для транспортировки (с подъемом и опусканием) грузов. Использование электрического штабелера предусматривает работу на подготовленных ровных и устойчивых поверхностях.

На корпусе подъемно-транспортного средства размещены информационные таблички с указанием установленной для конкретной модели грузоподъемности, максимальной высоты подъема, а также диаграмма остаточной грузоподъемности в зависимости от высоты подъема вил. Нарушение предписанных значений может привести к поломке штабелера, повреждению техники и груза, а также к травмам и ущербу здоровью персонала, эксплуатирующего или обслуживающего подъемно-транспортное средство.

Электрический штабелер используется как внутрискладское подъемно-транспортное средство для спуска/подъема и перемещения ящиков и паллетированного и тарного груза в производственных помещениях, например, на складах внутри стеллажных систем, а также как средство погрузки/разгрузки автотранспорта, согласно условиям настоящего Руководства пользователя.

- Штабелер применяется для перевозки груза и подлежит работе на твердой и ровной поверхности.

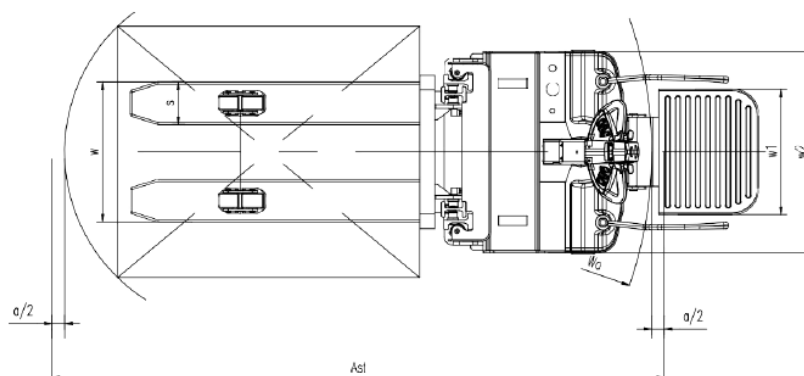
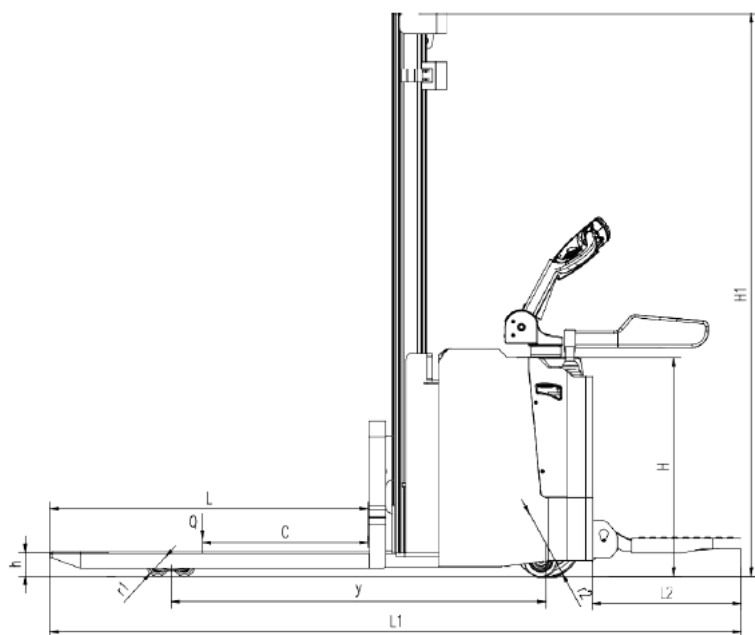
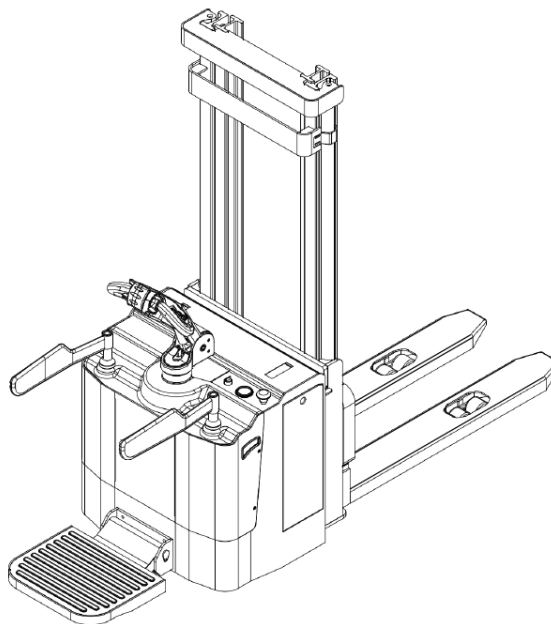
Разрешено работать на штабелере в следующих условиях:

- Высота над уровнем моря не должна быть более 1000 м;
- Температура окружающей среды от -25 °C до +40°C;
- Когда температура окружающей среды достигает + 40 ° C, относительная влажность воздуха не должна превышать 50%; при более низкой температуре допускается более высокая относительная влажность;
- Работа на жесткой и ровной поверхности;
- агрессивных средах с кислотными и щелочными жидкостями.
- Уровень содержания пыли в воздухе рабочих помещений не должен превышать предельно допустимый.

Штабелер необходимо использовать, эксплуатировать и обслуживать в соответствии с настоящим руководством. Любое другое использование, выходящее за рамки области применения, может нанести ущерб персоналу, штабелеру или имуществу. В частности, не допускайте перегруза или не располагайте грузы по одной стороне. Информационная табличка, прикрепленная к штабелеру, или схема распределения нагрузки обязательно должна содержать информацию о максимальной грузоподъемности. Запрещается использовать штабелер в пожароопасных или взрывоопасных зонах, а также в зонах, где он может подвергнуться коррозии или воздействию чрезмерной пыли.



1.2 Основные характеристики

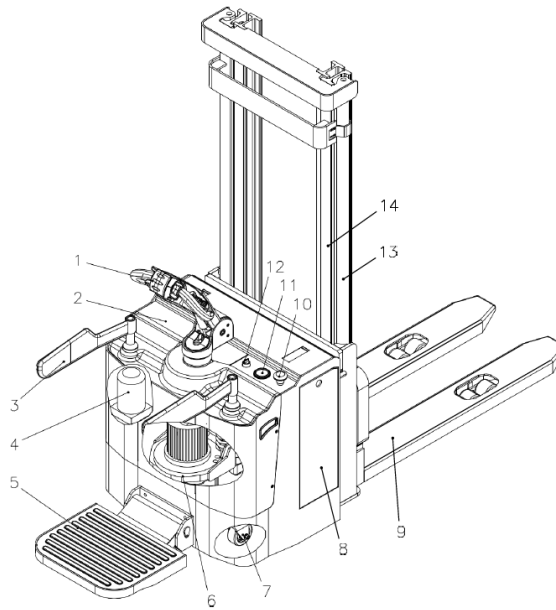


Модель	ES20D4 2 т 3,5 м	ES20D4 2 т 4 м	ES20T4 2 т 4,5 м	ES20T4 2 т 5,5 м	ES20T4 2 т 6 м	ES20T4 2 т 6,2 м
Артикул	1036286	1036287	1001862	1001864	1001866	1001867
Мачта	Двойная		Тройная			
Профиль мачты	Модель Н					
Тип привода	Полностью электрический					
Тип управления	На платформе					
Грузоподъемность, кг	2000					
Центр нагрузки, С, мм	600		600			
Колесная база, Y, мм	1395		1395			
Электроусилитель руля (EPS)	Опционально					
Масса без аккумулятора, кг	920	940	1185	1240	1275	1295
Масса с аккумулятором, кг	1130	1150	1395	1450	1485	1505
Тип колес	Полиуретан					
Размер переднего колеса, b2, мм	78		78			
Размер заднего колеса, b3, мм	124		124			
Размер рулевого колеса, b4, мм	230		230			
Количество колес	1/2/4					
Высота с опущенной мачтой, h1, мм	2295	2545	2075	2415	2585	2685
Высота с поднятой мачтой, h4, мм	4040	4540	5096	6095	6596	6895
Общая длина (с платформой), l1, мм	2530		2607			
Общая длина (без платформы), мм	1990		2067			
Ширина кузова, b1/b2, мм	800		850			
Длина кузова, l2, мм	585		585			
Общая ширина, В, мм	940		1100			
Высота ручки, мин/макс, H5, мм	1030/1200					
Высота кузова, b8, мм	830		830			
Клиренс, b7, мм	40		40			
Длина вил, Sle, мм	1150		1150			
Общая ширина вил, b5, мм	560		560			
Мин. радиус поворота (с платформой), Wa, мм	2102		2100			
Мин. радиус поворота (без платформы), Wa, мм	1578		1580			
Высота опущенных вил, b6, мм	90		90			
Ширина вил, E, мм	185		185			
Высота подъема, h3, мм	3500	4000	4500	5500	6000	6200
Высота свободного подъема, H, мм	-		1550	1884	2050	2150

Модель	ES20D4 2 т 3,5 м	ES20D4 2 т 4 м	ES20T4 2 т 4,5 м	ES20T4 2 т 5,5 м	ES20T4 2 т 6 м	ES20T4 2 т 6,2 м
Ширина прохода с поддоном 800 * 1200 мм (с платформой), мм	2982		2991			
Ширина прохода с поддоном 800 * 1200 мм (без платформы), мм	2404		2471			
Ширина прохода с поддоном 1000*1200 мм (с платформой), мм	2996		3053			
Ширина прохода с поддоном 1000*1200 мм (без платформы), мм	2472		2533			
Скорость движения, с грузом/без груза, км/ч	5/5,3		5/5,3			
Скорость подъема, с грузом/без груза, мм/с	58/148		58/148			
Скорость опускания, с грузом/без груза, мм/с	145/80		145/80			
Преодолеваемый уклон, с грузом/без груза, %	5/7		5/7			
Тип тормоза	Электромагнитный					
Мощность тягового двигателя, кВт	1,5					
Мощность двигателя подъема, кВт	3					
Напряжение/емкость батареи, В/Ач	24 В/210Ач					
Масса батареи, кг	210					
Размеры батареи, мм	790x210x576					

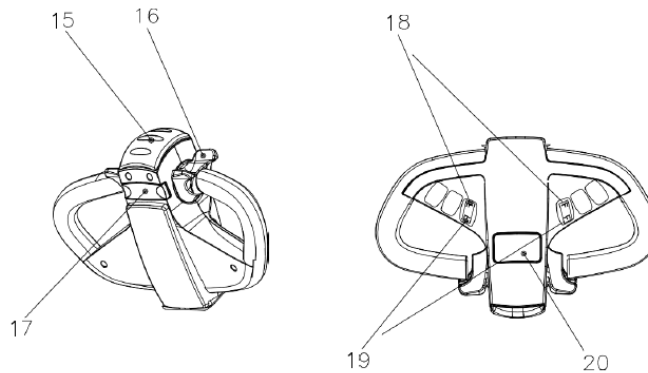


1.2 Устройство штабелера



1. Рукоятка управления
2. Кожух
3. Защитный поручень
4. Насос
5. Платформа
6. Система привода
7. Балансировочное колесо
8. Крышка батарейного отсека
9. Вилы
10. Кнопка аварийной остановки
11. Индикатор заряда батареи
12. Ключ зажигания
13. Мачта
14. Цилиндр подъема

1.2.1 Рукоятка управления





15. Кнопка аварийного изменения направления движения: функция безопасности, активируемая при столкновении с оператором и меняющая направление движения штабелера. Помогает избежать травмы оператора.

16. Переключатель движения: контролирует скорость и направление движения штабелера.

17. Кнопка скорости: включает черепаший ход.

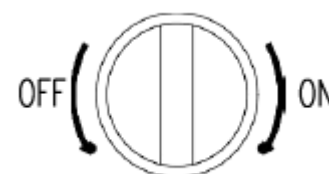
18. Кнопка опускания вил.

19. Кнопка подъема вил.

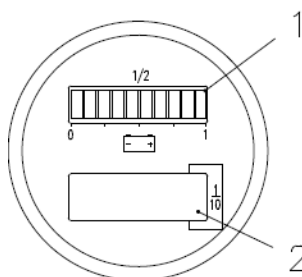
20. Предупреждающий сигнал.

1.2.2 Ключ зажигания

Контролирует подачу электроэнергии. Удаление ключа после окончания работы предупреждает несанкционированное использование штабелера.



1.2.3 Индикатор заряда батареи



1. Индикатор заряда батареи (без счетчика часов)

Светодиодные индикаторы (1) показывают остаточную емкость батареи.

Когда штабелер разблокирован с помощью ключа зажигания, отображается состояние заряда батареи.

Цвета светодиодных индикаторов (1) отражают следующие состояния:

- Зеленый: 70-80% заряда батареи;
- Оранжевый: 30-60 %;
- Мигающий красный: 0-20%.

Десять полос светодиодов (1) показывают полный заряд аккумулятора, каждая полоска - 10% энергии. Две оставшиеся полоски отображают предупреждение о низком заряде батареи, подъем груза в этом состоянии запрещен. Необходимо зарядить аккумулятор.

2. Индикация часов работы

Диапазон отображения от 0,0 до 99 999,0 часов.

Тест включения питания

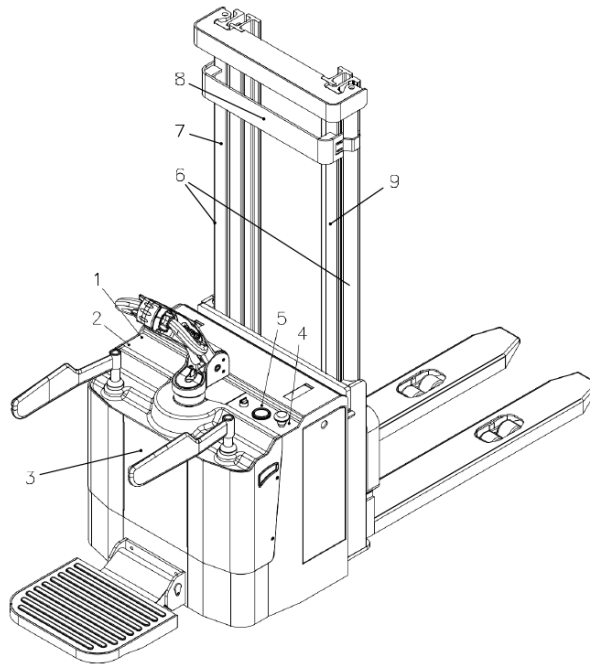
При включении питания на дисплее отображаются:

- время работы
- состояние заряда

Индикатор разряда батареи имеет функцию памяти, он может запомнить заряд батареи после выключения питания, и в следующий раз, когда питание будет

включено, он покажет мощность в памяти. Если вы хотите сбросить индикатор разряда батареи, пожалуйста, включите ключ после полной зарядки.

1.3 Информационные таблички и наклейки



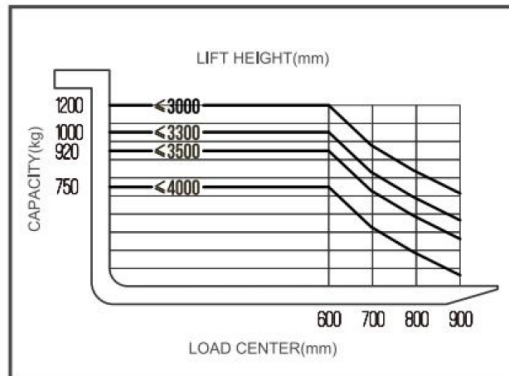
1		4		7	
2		5		8	
3		6		9	



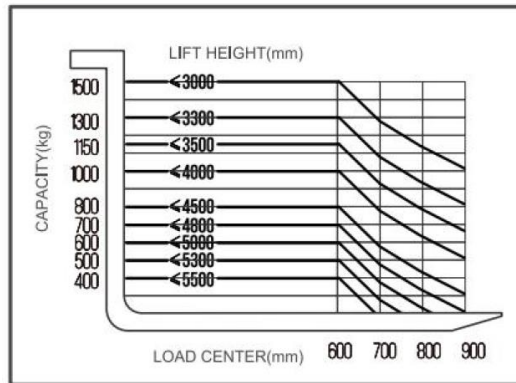
1.4 Кривая грузоподъемности

На приведенных ниже графиках показана зависимость между центром нагрузки и весом груза.

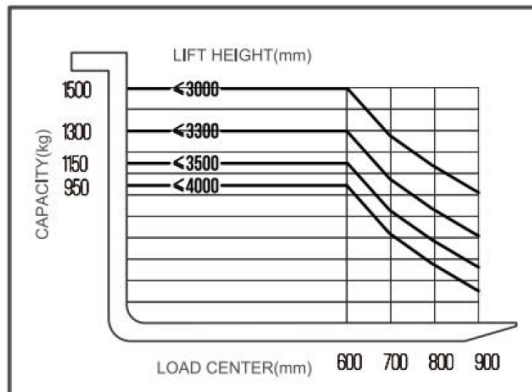
ES12D



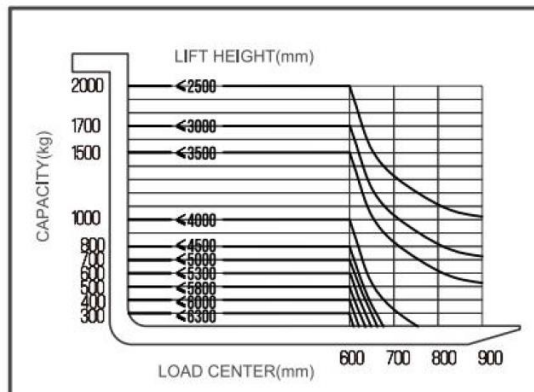
ES15T



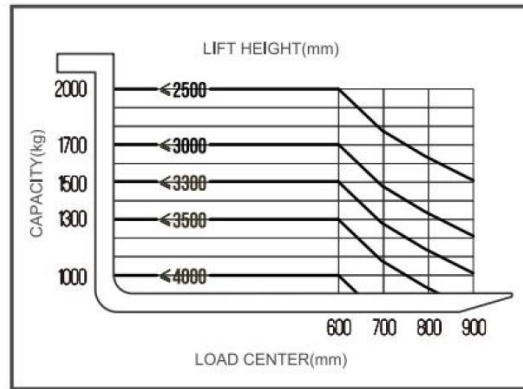
ES15D



ES20T



ES20D



На рисунках выше:

capacity, kg – грузоподъемность, кг;

lift height, mm – высота подъема, мм;

load center, mm – центр загрузки, мм.

2. Ввод в эксплуатацию

2.1 Использование штабелера в первый раз

Эксплуатируйте штабелер только при наличии тока от аккумулятора.

Подготовка штабелера к работе после доставки или транспортировки:

- Проверьте комплектность оборудования.
- Проверьте уровень гидравлического масла.
- При необходимости установите аккумулятор (если требуется) и не повредите кабель аккумулятора.

- Зарядите аккумулятор, (см. "Зарядка аккумулятора").

Когда штабелер стоит на стоянке, поверхность шин сплющивается. Шины распрямятся после короткого периода эксплуатации.

2.2 Обкатка штабелера

Мы рекомендуем эксплуатировать машину в условиях небольшой нагрузки на первом этапе эксплуатации, чтобы получить максимальную отдачу. Особенно требования, приведенные ниже, должны соблюдаться, пока машина находится на этапе 100 часов работы.

- Необходимо предотвратить чрезмерную разрядку нового аккумулятора в начале эксплуатации. Пожалуйста, заряжайте аккумулятор, когда его заряд составляет менее 20%.

- Внимательно и полностью выполняйте указанные профилактические работы.
- Избегайте резких остановок, запуска и поворотов.
- Замену масла и смазку рекомендуется проводить раньше, чем указано в инструкции по техническому обслуживанию.
- Ограничьте нагрузку до 70~80% от номинальной грузоподъемности.

3. Использование по назначению

3.1 Меры предосторожности

Разрешение на вождение: штабелер может использоваться только соответствующим образом обученным оператором, который продемонстрировал владельцу или его представителю, что он может управлять штабелером и обращаться с грузом, и получил разрешение на управление штабелером от владельца или его представителя.

Права, обязанности и ответственность водителя: водитель должен быть проинформирован о его обязанностях и ответственности, о правилах эксплуатации штабелера и должен быть ознакомлен с руководством по эксплуатации. Водителю должны быть предоставлены все надлежащие права.

При работе с сопровождаемым штабелером, оператору необходимо носить защитную обувь.

Несанкционированное использование штабелера: водитель несет ответственность за штабелер в течение всего времени его использования. Он не должен допускать посторонних лиц к эксплуатации штабелера. Запрещается перевозить пассажиров или поднимать персонал на вилах.

Повреждения и неисправности: владелец должен быть немедленно проинформирован о любых повреждениях или состояниях штабелера, небезопасных для эксплуатации (например, о проблемах с колесами или тормозами). Штабелер категорически запрещено использовать до устранения неисправности.

Ремонт: водитель не должен производить какие-либо ремонтные работы или изменения в штабелере без необходимого обучения и разрешения на это. Водитель не должен отключать или регулировать защитные механизмы или переключатели.

Опасная зона: опасная зона определяется как зона, в которой человек подвергается опасности из-за движения штабелера, операций по подъему груза, движения манипулятора (например, вил или навесного оборудования) или самого груза. Сюда также входят зоны, в которые могут попасть падающие грузы или опускающееся рабочее оборудование.

- Несанкционированные лица должны находиться на расстоянии от опасной зоны.

- В случае опасности для персонала необходимо подать предупредительный сигнал.

- Если посторонний персонал все еще находится в опасной зоне, штабелер необходимо немедленно остановить.

Устройства безопасности и предупреждающие знаки: устройства безопасности, предупреждающие знаки и инструкции должны строго соблюдаться.

3.2 Запуск и управление

3.2.1 Подготовка

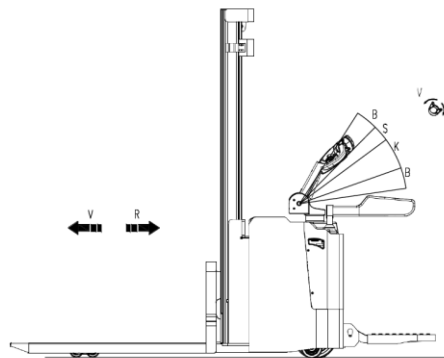
Прежде чем вводить штабелер в эксплуатацию, управлять им или поднимать груз, водитель должен убедиться, что в опасной зоне никого нет.

Проверки и операции, которые необходимо выполнить перед началом ежедневной работы:

- Визуально осмотрите весь штабелер (в частности, колеса и грузовой манипулятор) на наличие очевидных повреждений.

3.2.2 Движение, управление, торможение

Не управляйте штабелером, пока панели не будут закрыты и надлежащим образом заблокированы.



1. Движение

Движение на низкой скорости

Переведите рукоятку управления в диапазон низких скоростей (S) и установите переключатель движения в положение нужного направления (вперед или назад).

Чем больше угол поворота, тем выше скорость.

Движение на высокой скорости

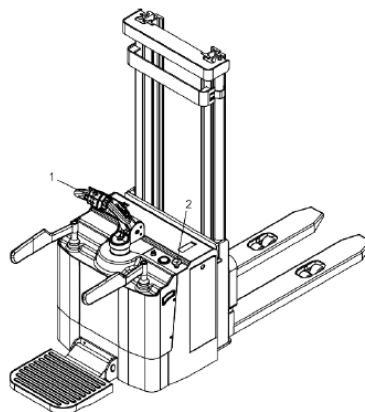
Переведите рукоятку управления в диапазон быстрой скорости (K) и установите переключатель движения в положение желаемого направления движения (вперед или назад). Чем больше угол поворота, тем выше скорость.

Скорость будет разной, хотя переключатель поворачивается на один и тот же угол в разных диапазонах.

Скорость в быстром диапазоне (K) больше, чем в медленном (S).

2. Управление

Поверните ручку управления(1) влево или вправо.





3. Торможение

Характер торможения штабелера зависит в значительной степени от состояния грунта. Водитель должен учитывать это при эксплуатации штабелера.

Водитель должен смотреть вперед во время движения. Если опасности нет, тормозите умеренно, чтобы избежать смещения груза.

Штабелер может тормозить четырьмя различными способами:

- Экстренное торможение;
- Автоматическое торможение;
- Рекуперативное торможение;
- Инверсионное торможение.

Экстренное торможение

Нажмите выключатель аварийного тормоза (2), все электрические функции будут отключены, и штабелер автоматически затормозит.

Автоматическое торможение

При отпуске рукоятки управления (1) она автоматически устанавливается в верхнюю тормозную зону (B) и происходит автоматическое торможение.

Внимание! Если рукоятка управления перемещается медленно или не перемещается в верхнюю зону торможения, то штабелер должен быть выведен из эксплуатации до тех пор, пока не будут устранены причины этой неисправности. Замените пружину давления газа, если необходимо.

Рекуперативное торможение

Если переключатель хода (16) (см. схему устройства штабелера) установлен в положение "0", штабелер автоматически тормозит рекуперативно. Когда скорость ниже 1 км/ч, тормоз срабатывает и двигатель останавливается.

Внимание!

Если переключатель хода перемещается медленно или вообще не перемещается

на «0», штабелер должен быть выведен из эксплуатации до тех пор, пока причина этой неисправности не будет устранена. При необходимости замените рукоятку управления.

Инверсионное торможение

Вы можете установить переключатель хода (16) в противоположное направление при движении. Штабелер будет тормозить рекуперативно, пока не начнет двигаться в противоположном направлении.

Внимание! В опасных ситуациях установите рукоятку управления в положение тормоза или установите переключатель хода (16) в противоположное направление.

3.2.3 Подъем, транспортировка и штабелирование груза

Незакрепленные и неправильно расположенные грузы могут стать причиной несчастных случаев

-Убедитесь, что посторонние ушли из опасной зоны штабелера. Прекратите работу со штабелером, если люди не покидают опасной зоны.

-Перевозите только те грузы, которые были правильно закреплены и размещены. Соблюдайте соответствующие меры предосторожности для предотвращения падения и опрокидывания груза.

-Не пользуйтесь оборудованием, которое имеет признаки неисправности или его работа отличается от нормальной (посторонний шум, скрежет, рывки, течь масла и т.д.).

-Никогда не стойте под поднятым грузом.

-Не становитесь на вилы.

-Не поднимайте длинные грузы под углом.

-Не поднимайте других людей на штабелере.

-Вставляйте вилы как можно дальше под груз.

Внимание! Перед подъемом груза водитель должен убедиться, что он был правильно уложен и его масса не превышает грузоподъемность штабелера.

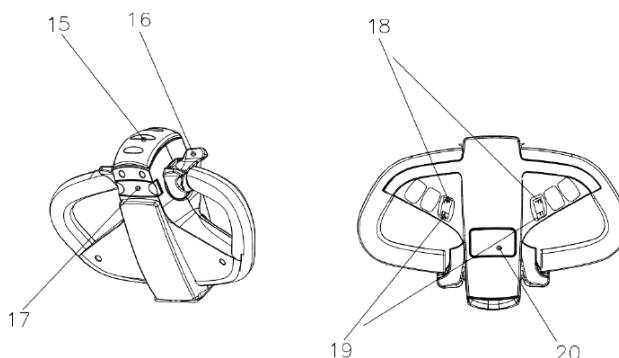
Подъем

Нажимайте кнопку "Подъем" (19) до тех пор, пока не будет достигнута нужная вам высота вилок.

Внимание! Не поднимайте вилы до максимально возможной верхней точки, чтобы избежать сокращения срока службы масляного цилиндра.

Опускание

Нажимайте кнопку "Спуск" (18) до тех пор, пока не будет достигнуто самое нижнее положение.



3.2.4 Парковка штабелера

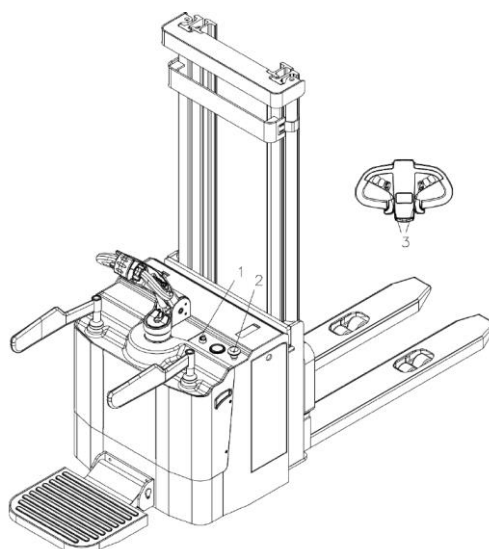
Когда вы покидаете штабелер, он должен быть надежно припаркован, даже если вы собираетесь оставить его только на короткое время.

- Нажмите кнопку "Спуск"(3), полностью опустите вилы.

- Нажмите выключатель аварийного тормоза (2).

- Выключите ключ зажигания и извлеките его (1).

Внимание! Паркуйте штабелер надежно. Запрещается парковаться под уклоном.



4. Зарядка и обслуживание аккумулятора

4.1 Меры предосторожности при работе с кислотными аккумуляторами

Перед выполнением любых работ с батареями надежно припаркуйте штабелер.

Обслуживающий персонал: зарядка, обслуживание или замена аккумуляторов может производиться только обученным персоналом. Настоящее руководство оператора и инструкции производителя относительно батарей и зарядных станций должны соблюдаться при выполнении работ.

Противопожарная защита:

- При работе с батареями следует избегать курения и открытого огня.
- Там, где штабелер припаркован для зарядки, не должно быть горючих материалов или рабочих жидкостей, способных создавать искры в радиусе 2 метров вокруг штабелера.

- Зона для зарядки должна хорошо проветриваться.

- Противопожарное оборудование должно быть обеспечено в зоне зарядки.

Защита от поражения электрическим током:

- Аккумулятор имеет высокое напряжение и энергию.

- Не допускайте короткого замыкания.

- Не приближайте металлические инструменты к двум полюсам батареи, это может вызвать искрение.



- При замене или установке батарей убедитесь, что батарея правильно закреплена в аккумуляторном отсеке штабелера.

4.2 Зарядка аккумулятора

Правила техники безопасности при зарядке аккумулятора

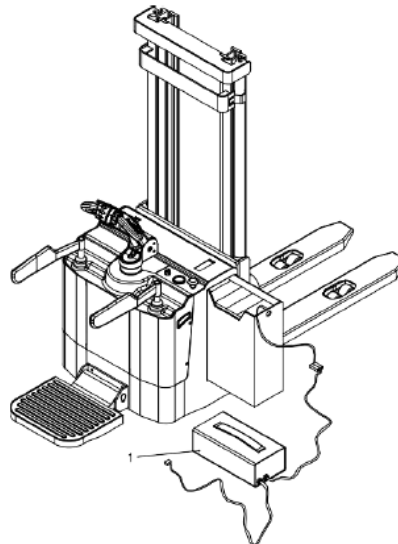
- Для зарядки аккумулятора штабелер должен быть припаркован в закрытом и хорошо проветриваемом помещении.
- Не кладите на аккумулятор металлические предметы.
- Перед зарядкой проверьте все кабели и штекерные соединения на наличие видимых признаков повреждений.
- Перед началом и окончанием зарядки убедитесь, что питание отключено.
- Обязательно соблюдайте правила безопасности производителей аккумуляторов и зарядных станций.

Зарядка

- Проверьте, соответствует ли состояние аккумулятора и штабелера "Правилам техники безопасности при зарядке аккумулятора".
- Надежно припаркуйте штабелер (см. 3.2.4 «Парковка штабелера»).
- Извлеките штекер аккумулятора.
- Подсоедините штекер аккумулятора к зарядному проводу стационарного зарядного устройства и включите его.

Светодиодный индикатор:

- Красный свет: неисправность батареи или зарядного устройства.
- Зеленый свет: батарея полностью заряжена.
- Желтый свет: аккумулятор заряжается.



Внимание! Напряжение сети: 100–240 В.

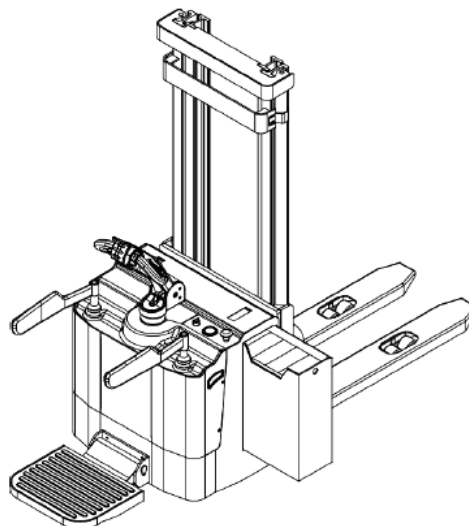
4.3 Установка и удаление батарей

Перед снятием и установкой аккумулятора надежно припаркуйте штабелер и выключите питание.

Этапы снятия и установки аккумулятора:

- a. Выкрутите восемь винтов (1), выньте боковую панель (2).
 - b. Отсоедините кабели аккумулятора.
 - c. Установите аккумулятор (3) или снимите аккумулятор (3).
- Установка производится в обратном порядке операций, обратите внимание на положение установки батареи и подключение кабеля.

Будьте осторожны, чтобы избежать повреждения кабеля при снятии и установке аккумулятора.



4.4 Обслуживание аккумулятора

Не допускайте переразряда аккумулятора:

- Если вы израсходуете энергию батареи до отключения функции движения штабелера, вы сократите его срок службы.
- При появлении признаков необходимости заряда батареи, немедленно зарядите ее.

Уход за батареей:

Крышки элементов батареи должны быть сухими и чистыми. Клеммы и кабели должны быть чистыми, надежными и иметь тонкий слой диэлектрической смазки. Батареи с неизолированными клеммами должны быть покрыты нескользящим изоляционным ковриком.

Внимание!

1. Не используйте для очистки батареи сухую ткань или волокнистую ткань, чтобы избежать возникновения статического электричества и взрыва.
2. Отсоедините штекер аккумулятора.
3. Очищайте батарею влажной тканью.
4. Надевайте очки для защиты глаз, резиновую обувь и резиновые перчатки.

Хранение аккумулятора:

Если батарея выведена из эксплуатации на длительное время, ее следует хранить в полностью заряженном состоянии в сухом и незамерзающем помещении.

Для того, чтобы батарея всегда была готова к использованию, проводите ежемесячный уравнивающий заряд, как указано в пункте 4.3.



4.2 Утилизация батарей

Батареи могут быть утилизированы только в соответствии с национальными нормами охраны окружающей среды и инструкциями производителя по утилизации.

Батареи содержат раствор кислоты, который является ядовитым и коррозионным. Поэтому всегда надевайте защитную одежду и защитные очки при проведении работ с батареей. Прежде всего, избегайте любого контакта с кислотой.

Если одежда, кожа или глаза попали в контакт с кислотой, пострадавшие части следует промыть большим количеством чистой воды, а при попадании на кожу или в глаза - немедленно вызвать врача.

Немедленно нейтрализуйте пролитую аккумуляторную кислоту.

Разрешается использовать только батареи с герметичным контейнером.

Вес и размеры аккумулятора оказывают значительное влияние на эксплуатационную безопасность штабелера. Замена аккумуляторного оборудования может производиться только с согласия производителя.

5. Техническое обслуживание штабелера

5.1 Техника безопасности и защита окружающей среды

- Операции по техническому обслуживанию и проверке, приведенные в данной главе, должны выполняться в соответствии с интервалами, указанными в контрольных списках технического обслуживания.

- Любая модификация узлов штабелера, в частности механизмов безопасности, запрещена. Ни при каких обстоятельствах не допускается изменение рабочих скоростей штабелера.

- Только оригинальные запасные части сертифицированы нашим отделом контроля качества. Для обеспечения безопасной и надежной работы штабелера используйте только запасные части от производителя. Использованные детали, масла и топливо должны утилизироваться в соответствии с действующими правилами охраны окружающей среды. По вопросам замены масла обращайтесь в специализированный отдел производителя.

- По завершении осмотра и обслуживания выполните действия, перечисленные в разделе "Ввод в эксплуатацию".

5.2 Меры предосторожности при техническом обслуживании

Штабелер должен обслуживаться и ремонтироваться только обученным персоналом производителя. В сервисном отделе производителя есть техники, специально обученные для выполнения этих задач. Поэтому мы рекомендуем заключить договор на техническое обслуживание с местным сервисным центром производителя.

Подъем и поддомкрачивание

Если необходимо поднять штабелер, подъемные механизмы должны быть закреплены только в точках, специально предусмотренных для этой цели.



При подъеме штабелера домкратом примите соответствующие меры для предотвращения скольжения или опрокидывания (например, используйте клинья, деревянные бруски).

Работать под поднятым штабелером можно только в том случае, если он поддерживается прочной цепью.

Очистка

Не используйте для очистки штабелера легковоспламеняющиеся жидкости.

Перед очисткой необходимо принять все меры безопасности, необходимые для предотвращения искрения (например, в результате короткого замыкания).

Перед началом очистки необходимо снять аккумулятор.

Разрешается использовать только слабый отсос или сжатый воздух и непроводящие антистатические щетки для очистки электрических или электронных узлов.

Если штабелер необходимо очистить с помощью струи воды или очистителя высокого давления, все электрические и электронные компоненты должны быть предварительно тщательно укрыты, так как влага может вызвать неисправности.

Запрещается чистить водой под давлением!

После очистки штабелера выполните действия, описанные в разделе "Ввод в эксплуатацию".

Электрическая система

К работе с электрической системой штабелера допускается только обученный персонал.

Перед началом работы с электрической системой примите все меры предосторожности, чтобы избежать поражения электрическим током.

Для штабелеров с аккумуляторной батареей также обесточьте штабелер, отсоединив разъем батареи.

Сварка

Чтобы не повредить электрические или электронные компоненты, снимите их со штабелера перед выполнением сварочных работ.

Настройка

При ремонте или замене электрических или электронных компонентов или узлов всегда учитывайте настройки, характерные для конкретного штабелера.

Шины

Качество шин влияет на устойчивость и производительность штабелера. При замене

заводских шин используйте только оригинальные запасные части производителя, так как в противном случае не будут соблюдены спецификации на табличке.

При замене колес и шин следите за тем, чтобы штабелер не поворачивал (например, при замене колес всегда одновременно влево и вправо).

5.3 Осмотр и обслуживание

Тщательное и квалифицированное обслуживание является одним из важнейших условий безопасной эксплуатации штабелера. Невыполнение регулярного технического обслуживания может привести к поломке штабелера и представляет потенциальную опасность для персонала и оборудования.

Указанные интервалы обслуживания основаны на работе в одну смену при нормальных условиях эксплуатации. Они должны быть соответственно уменьшены, если штабелер будет использоваться в условиях сильной запыленности, перепадов температур или многосменной работы.

В следующем контрольном списке технического обслуживания указаны задачи и интервалы, через которые они должны выполняться.

В период обкатки - примерно через 100 часов работы - или после ремонта владелец должен проверить колесные гайки/болты и при необходимости подтянуть их.

Регламент работ по техническому обслуживанию

п/п	Наименование операции	Моточасы/тип ТО			
		200/1	400/2	600/3	800/4
1	Проверка степени износа колес и роликов	✓	✓	✓	✓
2	Замена гидравлического масла	•	✓	•	✓
3	Проверка функционирования систем управления	✓	✓	✓	✓
4	Проверка функционирования систем безопасности	✓	✓	✓	✓
5	Проверка и регулировка электромагнитного тормоза	✓	✓	✓	✓
6	Проверка на ошибки	•	✓	•	✓
7	Проверка надежности электрических контактов	✓	✓	✓	✓
8	Проверка степени износа электрического двигателя	•	✓	•	✓
9	Проверка уровня электролита АКБ, повышение уровня электролита	✓	✓	✓	✓
10	Проверка работы зарядного устройства	✓	✓	✓	✓
11	Проверка степени износа и при необходимости регулировка грузовой цепи	✓	✓	✓	✓
12	Смазка грузовой цепи	✓	✓	✓	✓
13	Проверка степени износа и при необходимости регулировка грузовой рамы	✓	✓	✓	✓
14	Смазка грузовой рамы	✓	✓	✓	✓
15	Проверка герметичности гидравлических соединений	✓	✓	✓	✓
16	Проверка крепления узлов и агрегатов	✓	✓	✓	✓
17	Проверка работы опорно-поворотного подшипника	✓	✓	✓	✓
18	Проверка вилок опорных колес	✓	✓	✓	✓
19	Проверка поручней оператора	✓	✓	✓	✓
20	Смазка подшипников и подвижных деталей	✓	✓	✓	✓
21	Проверка рулевой колонки	✓	✓	✓	✓
22	Смазка рулевой колонки	✓	✓	✓	✓

• - операция не выполняется; ✓ - операция выполняется

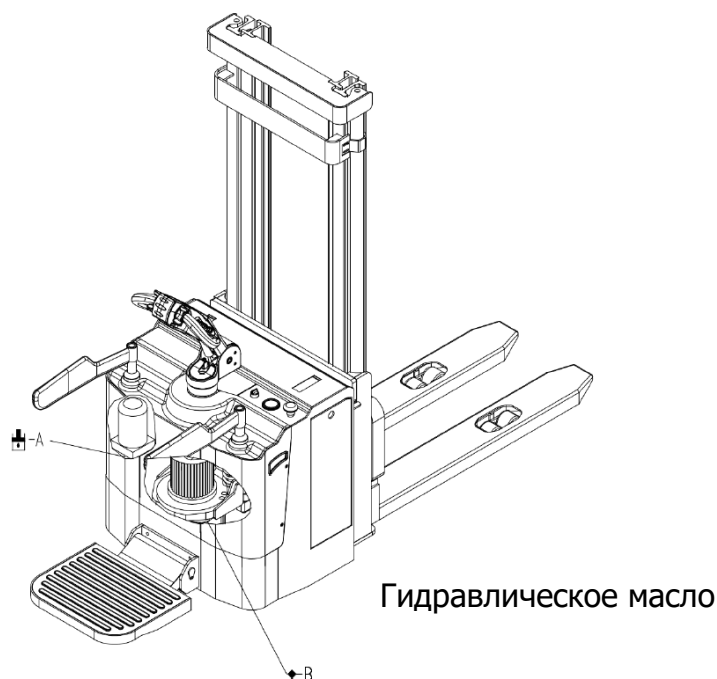
Примечание: Техническое обслуживание проводится согласно регламенту работ каждые 200 моточасов, но не реже чем раз в три месяца – 1, при этом каждые 400 моточасов, но не реже чем раз в шесть месяцев проводится техническое обслуживание 2.

при этом каждые 600 моточасов, но не реже чем раз в шесть месяцев проводится техническое обслуживание 3, при этом каждые 800 моточасов, но не реже чем раз в 12 месяцев проводится техническое обслуживание 4.

Расходные материалы по техническому обслуживанию

п/п	Наименование	Моточасы/тип ТО			
		200/1	400/2	600/3	800/4
Кол-во материалов					
1	Гидравлическое масло	-	5 л	-	5 л
2	Смазка силиконовая	0,4 л	0,3 л	0,4 л	0,3 л
3	Смазка для цепей	0,2 л	0,2 л	0,2 л	0,2 л
4	Смазка для полюсных клемм АКБ	0,1 л	0,1 л	0,1 л	0,1 л
5	Смазка антикоррозийная	0,2 л	0,2 л	0,2 л	0,2 л
6	Электролит	1-5л	1-5л	1-5л	1-5л
7	Литол 24	0.25л	0.25л	0.25л	0.25л

5.3 Схема смазки



Расходные материалы

С расходными материалами всегда следует обращаться правильно. Следуйте инструкциям производителя.

Неправильное обращение опасно для здоровья, жизни и окружающей среды. Расходные материалы должны храниться только в соответствующих контейнерах.



Они могут быть легковоспламеняющимися и поэтому не должны соприкасаться с горячими компонентами или открытым пламенем.

При заполнении расходными материалами используйте только чистые емкости. Не смешивайте расходные материалы разных марок. Единственным исключением является случай, когда смешивание прямо предусмотрено в инструкции по эксплуатации.

Избегайте проливания. Пролитые жидкости должны быть немедленно удалены с помощью подходящих связующих веществ, а связующее вещество/расходуемая смесь должны быть утилизированы в соответствии с предписаниями.

A	HM46#	Гидравлическая система
B	GL-85W-90	Редуктор

5.4 Инструкции по техническому обслуживанию

Подготовьте штабелер к техническому обслуживанию и ремонту

Необходимо принять все необходимые меры безопасности, чтобы избежать несчастных случаев при проведении технического обслуживания и ремонта.

Необходимо выполнить следующие подготовительные мероприятия:

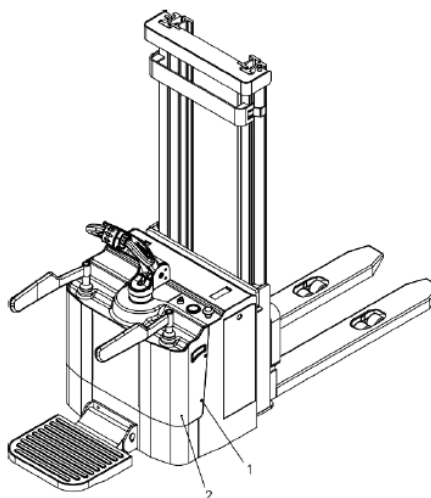
- Надежно припаркуйте штабелер (См. 3.2.4 «Парковка штабелера»).
- Извлеките ключ, чтобы предотвратить случайный запуск штабелера.
- При работе под поднятым штабелером закрепите его, чтобы предотвратить опрокидывание или соскальзывание в сторону.

Откройте крышку (верхнюю)

- Выкрутите два винта (1).
- Осторожно откройте крышку (верхнюю) (2).

Замена приводного колеса

Замена приводного колеса должна производиться только уполномоченным сервисным персоналом.



Проверка электрических предохранителей

- Подготовьте штабелер к техническому обслуживанию и ремонту (см. 5.4 «Инструкции по техническому обслуживанию»).

- Откройте крышку (верхнюю) (См. 5.4 «Инструкции по техническому обслуживанию»).

- Проверьте номинал всех предохранителей в соответствии с таблицей, при необходимости замените.

1	Предохранитель тягового/подъемного двигателя	200 А
2	Предохранитель контроллера	10 А

Ввод в эксплуатацию

Ввод штабелера в эксплуатацию после очистки или ремонта возможен только после выполнения следующих операций.

- Проверьте звуковой сигнал.
- Проверьте выключатель аварийного тормоза.
- Протестируйте тормоз.
- Смажьте штабелер в соответствии с графиком технического обслуживания.

5.5 Вывод из эксплуатации

Если штабелер должен быть выведен из эксплуатации более чем на два месяца, например, по эксплуатационным причинам, он должен быть припаркован в незамерзающем и сухом месте, и должны быть приняты все необходимые меры до, во время и после вывода из эксплуатации.

При выводе из эксплуатации штабелер должен быть поднят домкратом так, чтобы все колеса были свободны от земли. Только так можно гарантировать, что колеса и подшипники колес не будут повреждены.

Если штабелер будет выведен из эксплуатации более чем на 6 месяцев, необходимо принять дополнительные меры по согласованию с сервисной службой производителя.

Перед выводом из эксплуатации

Тщательно очистите штабелер.

- Проверьте тормоза.
- Проверьте уровень гидравлического масла и пополните его при необходимости (см. «Техническое обслуживание»).
- Нанесите тонкий слой масла или смазки на все неокрашенные механические компоненты.
- Смажьте штабелер в соответствии с графиком технического обслуживания.
- Зарядите аккумулятор (См. «Зарядка аккумулятора»).
- Отсоедините аккумулятор, очистите его и смажьте клеммы. Кроме того, следуйте инструкциям производителя батареи.
- Промажьте все открытые электрические контакты подходящим спреем для контактов.

Восстановление работоспособности штабелера после вывода из эксплуатации

- Тщательно очистите штабелер.

- Смажьте штабелер в соответствии с графиком технического обслуживания (см. «График смазки»).
- Очистите аккумулятор, смажьте клеммы и подсоедините аккумулятор.
- Зарядите аккумулятор (см. «Зарядка аккумулятора»).
- Проверьте гидравлическое масло на наличие конденсата и при необходимости замените его.
- Запустите штабелер (см. «Эксплуатация и запуск погрузчика»).

Штабелеры с аккумуляторным питанием:

Если в электрической системе возникли проблемы с переключением, нанесите контактный спрей на открытые контакты и удалите окисные слои на контактах органов управления путем многократного воздействия на них.

Сразу после ввода штабелера в эксплуатацию выполните несколько проверок тормозов.

Проверки безопасности должны проводиться через регулярные промежутки времени и после любых необычных инцидентов

Проведите проверку безопасности в соответствии с национальными нормами.

Штабелер должен проверяться не реже одного раза в год (см. национальные правила) или после любого необычного события квалифицированным инспектором. Инспектор должен оценить состояние штабелера с точки зрения безопасности, без учета эксплуатационных или экономических обстоятельств.

Инспектор должен быть достаточно проинструктирован и иметь достаточный опыт, чтобы иметь возможность оценить состояние штабелера и эффективность механизмов безопасности на основе технических правил и принципов, регулирующих осмотр подъемно-транспортных средств.

Должна быть проведена тщательная проверка штабелера на предмет его технического состояния с точки зрения безопасности. Штабелер также должен быть осмотрен на предмет повреждений, вызванных возможным ненадлежащим использованием. Должен быть предоставлен отчет об испытаниях. Результаты испытаний должны храниться как минимум для следующих 2 проверок.

Владелец несет ответственность за немедленное устранение неисправностей.

В качестве доказательства того, что штабелер прошел проверку безопасности, к нему прикрепляется табличка с результатами проверки.

На этой табличке указывается дата следующей проверки.

Окончательный вывод из эксплуатации, утилизация

Окончательный вывод из эксплуатации или утилизация штабелера должны быть выполнены в соответствии с правилами страны применения. В частности, правила, регулирующие утилизацию батарей, топлива, электронных и электрических систем, должны быть соблюдены.

5.6 Распространенные неисправности и способы их устранения

Эта глава предназначена для того, чтобы помочь пользователю определить и устранить основные неисправности или результаты неправильной эксплуатации. При обнаружении неисправности действуйте в порядке, указанном в таблице.

Неисправность	Возможная причина	Способ устранения
Штабелер не запускается.	<ol style="list-style-type: none"> 1. Ключ зажигания в положении «OFF». 2. Заряд батареи слишком низкий. 3. Неисправен предохранитель. 4. Штабелер в режиме зарядки. 	<ol style="list-style-type: none"> 1. Включите ключ зажигания. 2. Проверьте заряд батареи, зарядите батарею, если необходимо. 3. Проверьте предохранители. 4. Прекратите зарядку.
Груз не поднимается.	<ol style="list-style-type: none"> 1. Уровень гидравлического масла слишком низкий. 2. Перегруз. 	<ol style="list-style-type: none"> 1. Проверьте уровень гидравлического масла. 2. Не превышайте номинальную грузоподъемность штабелера.

Если неисправность не удастся устранить после выполнения процедуры устранения, сообщите об этом в сервисную службу производителя, так как дальнейшее устранение неисправностей может быть выполнено только специально обученным и квалифицированным персоналом.

6. Гарантийные обязательства

Всю необходимую документацию на продукцию можно получить, обратившись в филиал или к представителю/дилеру в вашем регионе/стране.

Гарантийный срок устанавливается 12 месяцев или 1200 моточасов со дня продажи конечному потребителю.

Полезный срок эксплуатации – 5 (пять) лет при условии соблюдения всех правил эксплуатации и технического обслуживания.

Консервация оборудования не предусмотрена заводом изготовителем.

Общие условия гарантии

Гарантийное обслуживание осуществляется, если причиной неисправности оборудования стало использование заводом изготовителем некачественных материалов, нарушение технологии производства, допущение брака оборудования и его отдельных узлов, агрегатов и составных частей. Устранение неисправности может быть осуществлено проведением ремонта или замены неисправной детали/узла агрегата, а также оборудования в целом (только для случаев, когда ремонт и восстановление оборудования невозможно осуществить).

При этом право выбора выполнять ремонт либо замену, а также каким способом выполнять ремонт, принадлежит работникам сервисного центра.

Замененные детали переходят в собственность сервисного центра. Гарантийный срок на детали и комплектующие агрегата, замененные либо

отремонтированные в рамках гарантийного обслуживания, истекает одновременно с истечением гарантийного срока на оборудование.

В целях определения причин отказа и/или характера повреждений изделия производится диагностика оборудования сроком 10 рабочих дней с момента поступления оборудования в сервисный центр. По результатам диагностики принимается решение о ремонте изделия, либо отказе в обслуживании. При этом изделие принимается на диагностику только в полной комплектации, при наличии паспорта с отметкой о дате продажи и штампом организации-продавца.

Гарантийные обязательства не распространяются на:

1. Ущерб, причиненный другому оборудованию, работающему в сопряжении с данной техникой;
2. Быстроизнашивающиеся запасные части;
3. Обычный (нормальный) износ оборудования в процессе эксплуатации;
4. Поломки, которые возникли после использования оборудования совместно с другим не подходящим для этого оборудованием;
5. Поломки, вызванные форс-мажорными обстоятельствами, несчастными случаями, стихийными бедствиями, преднамеренными или неосторожными действиями собственника оборудования или привлеченными им лицами или третьих лиц, в том числе при осуществлении транспортировки. А также любым внешним воздействием (физическим, химическим, электрическим), небрежностью в обращении, самостоятельным ремонтом (модификацией), пренебрежением в обслуживании и хранении, несоблюдением регламента технического обслуживания;
6. Поломки, вызванные неправильным пониманием инструкции по эксплуатации, сознательным или случайным, равно как и ее несоблюдением.

Гарантийные обязательства полностью аннулируются в случаях:

1. Истечения срока гарантии;
2. Наличия повреждений, вызванных попаданием внутрь агрегата посторонних предметов, веществ, жидкостей, частиц и пыли;
3. Наличия разрушения деталей со следами химической коррозии, а также механических повреждений;
4. Несоблюдения правил эксплуатации оборудования либо его использования не по назначению;
5. Установки и эксплуатации заведомо неисправного оборудования или в условиях, противоречащих правилам его эксплуатации;
6. Использования неподходящих и неодобренных заводом изготовителем запасных частей, агрегатов и элементов;
7. Наличия прямых и косвенных следов сборки-разборки оборудования и его составных частей;

8. Образования дефекта в результате замены запасных частей или при обслуживании оборудования специалистами не авторизованного сервисного центра;

9. Использования рабочих жидкостей (масла, смазки, топлива, и иных ГСМ), марка которых не соответствует указанной в паспорте (инструкции по эксплуатации), либо при их загрязнении и неудовлетворительном качестве.

Порядок подачи рекламаций:

Гарантийные рекламации принимаются в течение гарантийного срока. Для этого запросите у организации, в которой вы приобрели оборудование, бланк для рекламации и инструкцию по подаче рекламации.

Оборудование, отосланное дилеру или в сервисный центр в частично или полностью разобранном виде, под действие гарантии не подпадает. Все риски по пересылке оборудования дилеру или в сервисный центр несет владелец оборудования.

Другие претензии, кроме права на бесплатное устранение недостатков оборудования, под действие гарантии не подпадают.

ВНИМАНИЕ: Гарантия не распространяется на технику, не имеющую в паспорте или сервисном листе отметок о дате и месте продажи, предпродажной подготовке, а также о прохождении всех плановых ТО, предписанных по регламенту.

Гарантийное обслуживание осуществляется организацией, выполняющей периодическое техническое обслуживание механизма. Доставка гарантийной техники до сервисного центра и обратно осуществляется силами владельца и за его счет.

Оборудование, не имеющее маркировки, с нечитаемыми и поврежденными информационными табличками (шильдиками) сервисным центром не принимается.

Торгующая организация несет ответственность по условиям настоящих гарантийных обязательств только в пределах суммы, уплаченной покупателем за данное изделие.

При обращении в Службу сервиса владелец обязан предоставить Гарантийный талон, Сервисный паспорт, товарно-финансовые документы и акт рекламации. Серийный номер и модель передаваемой в ремонт техники должны соответствовать указанным в гарантийном талоне.

РАСШИРЕННАЯ ГАРАНТИЯ!

Для данного оборудования (Штабелер самоходный с платформой ES) есть возможность продлить срок гарантии на 1 (один) год.

Для этого зарегистрируйте оборудование в течение 60 дней со дня приобретения на официальном сайте группы компаний TOR INDUSTRIES www.tor-industries.com (раздел «сервис») и оформите до года дополнительного гарантийного обслуживания. Подтверждением предоставления расширенной гарантии является Гарантийный сертификат.

Гарантийный сертификат действителен только при наличии документа, подтверждающего приобретение.

Перечень комплектующих с ограниченным сроком гарантийного обслуживания.

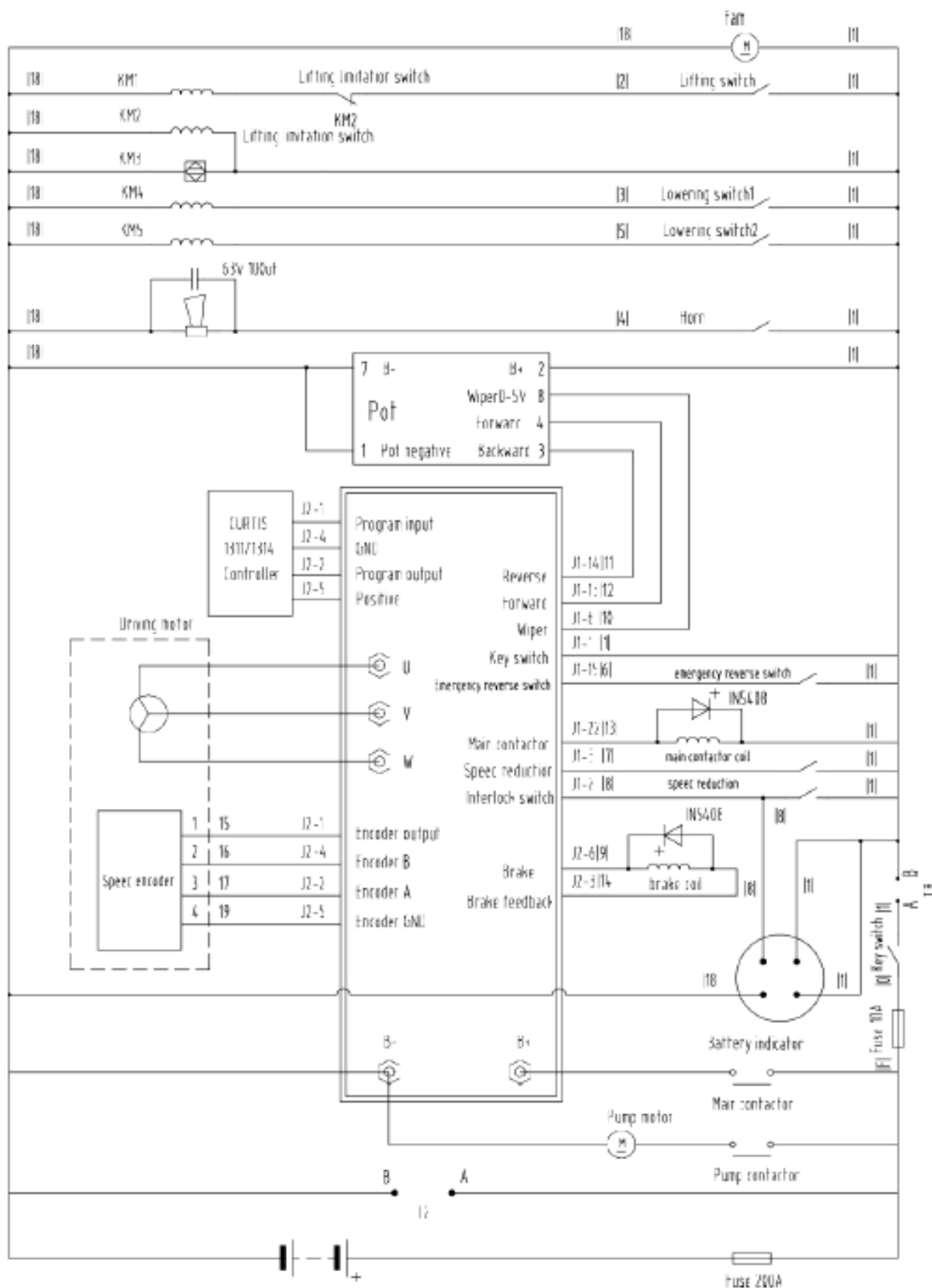
ВНИМАНИЕ! На данные комплектующие расширенная гарантия не распространяется.

Комплектующие	Срок гарантии
Перепускной клапан и сальники	6 месяцев
Колеса и подшипники	гарантия отсутствует
Аккумулятор и зарядное устройство	6 месяцев
Тормозная система	6 месяцев
Элементы управления	1 год

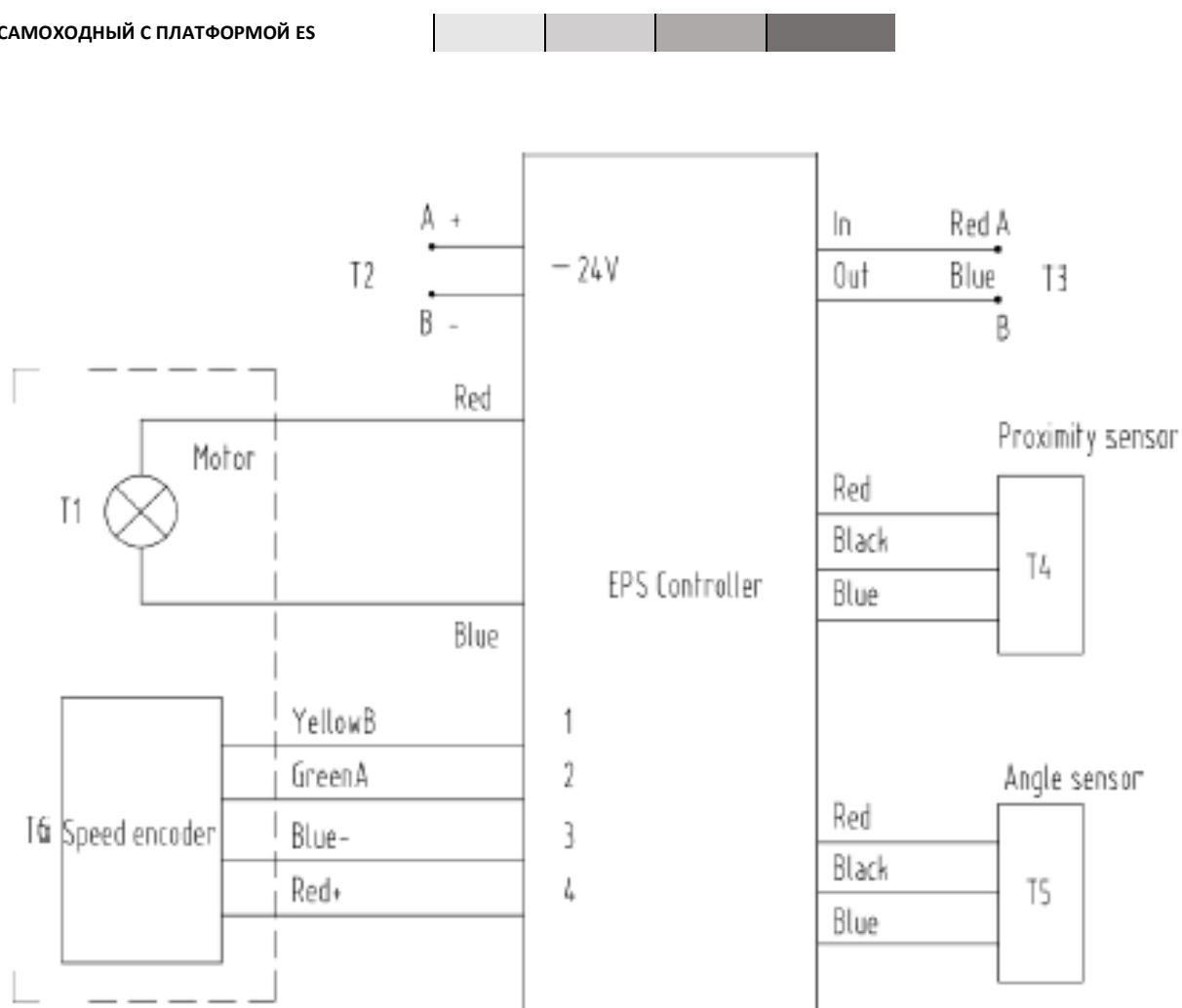


Информация данного раздела действительна на момент печати настоящего руководства. Актуальная информация о действующих правилах гарантийного обслуживания опубликована на официальном сайте группы компаний TOR INDUSTRIES www.tor-industries.com (раздел «сервис»).

Электрическая схема



KM1	Lifting relay/24V
KM2	Lifting limitation switch relay
KM3	Pump contactor/24V



СЕРВИСНЫЙ ПАСПОРТ**ПАСПОРТНЫЕ ДАННЫЕ****МОДЕЛЬ:****СЕРИЙНЫЙ НОМЕР:****ДАТА ПРОДАЖИ:** / / **ГАРАНТИЙНЫЙ СРОК:****ИНФОРМАЦИЯ О ПРОДАВЦЕ:****КОМПАНИЯ:****АДРЕС:****КОНТАКТЫ:**

ТЕЛ:

СЕРВИСНЫЕ ОТМЕТКИ

М.П.

Настоящим удостоверяем выполнение всех контрольных операций и испытаний. Техника полностью укомплектована, исправна и готова к эксплуатации.

ДАТА

ОТМЕТКИ О ПРОХОЖДЕНИИ ТО И РЕМОНТА

Регламент ТО

Регламент ТО

Регламент ТО

Регламент ТО

Гарантийный ремонт

Плановый ремонт

Дата прохождения ТО

Исполнитель

Покупатель ознакомился с правилами безопасности и эксплуатации данного изделия, с условиями гарантийного обслуживания. Покупатель получил Руководство (паспорт) на русском языке. Техника (оборудование) получена в исправном состоянии, без видимых повреждений в полной комплектности, претензий по качеству не имею.

Покупатель _____

М.П.

